



# CB Bisagra

Con contrapeso • Control de posicionamiento

- La tecnología de contrapeso permite abrir y cerrar fácilmente los paneles pesados
- Se adapta a una amplia variedad de espesores de panel
- Posibilidad de ajuste preciso del movimiento del panel
- Larga vida útil

## Material y acabado

Aluminio, negro anodizado

## Notas de la instalación

Ver esquemas técnicos para más información.

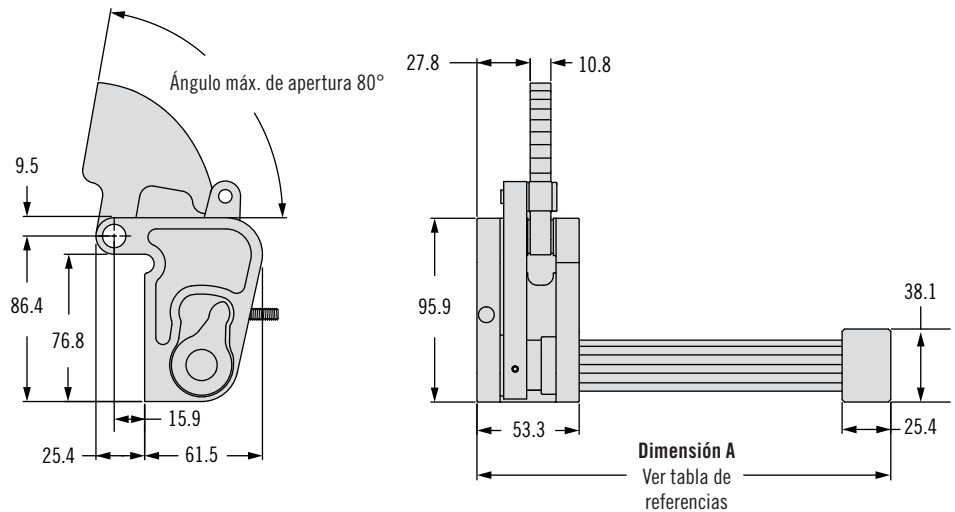
## Aplicación



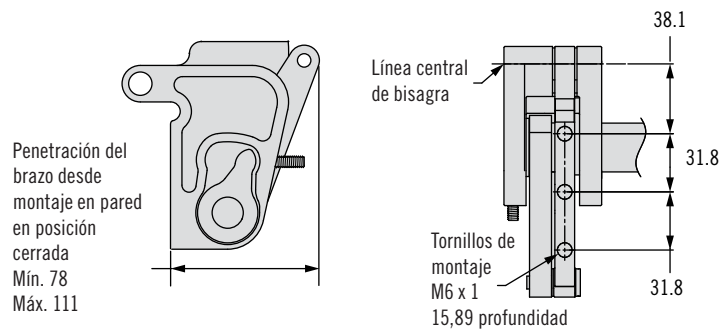
## Referencia

Ver tabla

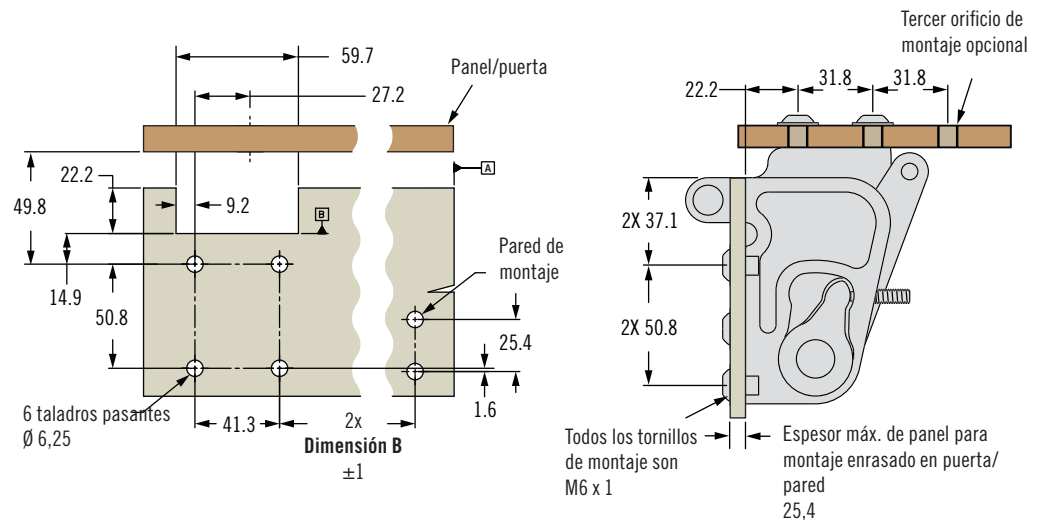
### Posición abierta (se muestra bisagra izda.)



### Posición cerrada (se muestra bisagra izda.)



### Preparación del panel (se muestra bisagra izda.)



Nota: Se muestra la preparación del panel en la pared para montaje a izquierdas. Para unidades con montaje a derechas, se refleja toda la geometría sobre la medida "A"

Otras opciones disponibles. Para obtener los detalles completos de variedades, referencias, instalación y especificaciones, visite



Dimensiones en milímetros salvo que se indique lo contrario

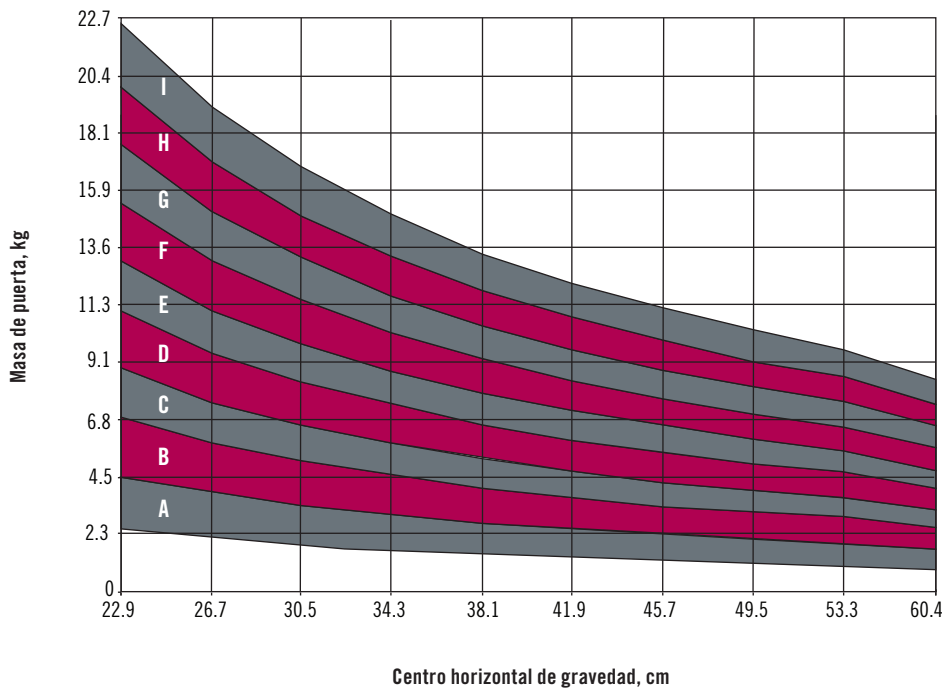
# CB Bisagra

Con contrapeso • Control de posicionamiento

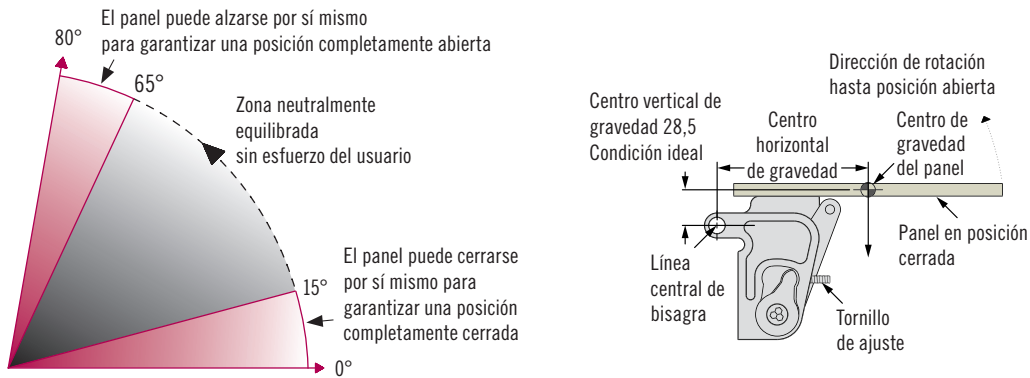


338C

## Guía de selección de bisagras con contrapeso (por bisagra)



## Características de equilibrio del panel (típicas)



Referencia		Zona de selección de gráfico	Dimensión A cm	Dimensión B cm	Par N•m (por bisagra)		
Izda.	Dcha.				Nominal	Mínimo	Máximo
CB-11-101-00-10	CB-12-101-00-10	A	21,6	15,59	8,8	5,7	10,2
CB-11-102-00-10	CB-12-102-00-10	B	28,6	22,25	13,5	10,2	15,5
CB-11-103-00-10	CB-12-103-00-10	C	34,3	28,29	18,2	15,5	19,8
CB-11-104-00-10	CB-12-104-00-10	D	40,0	34,00	22,8	19,8	24,9
CB-21-101-00-10	CB-22-101-00-10	E	29,2	22,07	27,7	24,9	29,4
CB-21-102-00-10	CB-22-102-00-10	F	30,9	24,93	32,2	29,4	34,5
CB-21-103-00-10	CB-22-103-00-10	G	34,1	28,10	37,3	34,5	39,5
CB-21-104-00-10	CB-22-104-00-10	H	37	30,96	42,4	39,5	44,6
CB-21-105-00-10	CB-22-105-00-10	I	40,8	34,77	47,5	44,6	50,3