



CB 힌지

카운터밸런스 · 위치 제어

- 손쉽게 중형 패널을 여닫게 해주는 카운터밸런스 기술
- 다양한 패널 두께 지원
- 조정 기능으로 패널 동작 미세 조정 가능
- 긴 사용 수명

재질 및 마감 처리

알루미늄, 검정 아노다이징

설치 참고 사항

자세한 정보는 트레이드 도면 참조

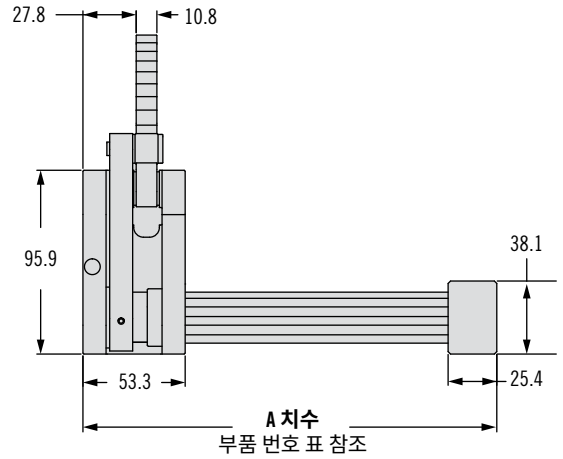
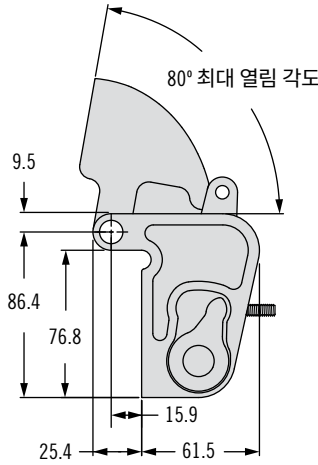
사용 분야



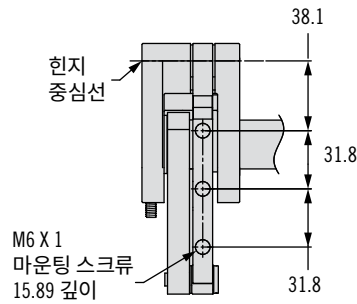
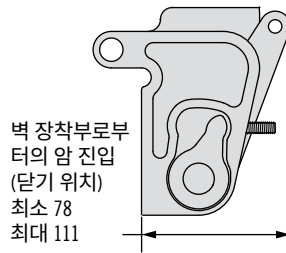
부품 번호

표 참조

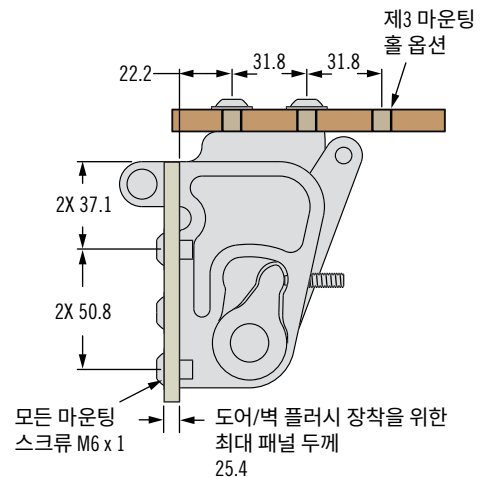
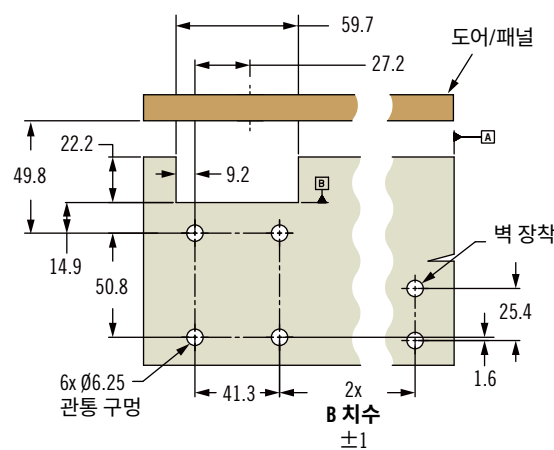
열린 위치(왼쪽 힌지 그림)



닫힌 위치(왼쪽 힌지 그림)



패널 준비(왼쪽 힌지 그림)



참고: 표시된 벽 패널 준비 과정은 왼손잡이 사용자가 조립하는 경우입니다. 모든 형상은 오른손잡이용 장치 "A" 데이터의 대칭 버전입니다.

다른 옵션을 사용할 수 있습니다. 종류, 부품 번호, 설치 및 사양에 대한 자세한 내용을 보려면 다음 웹 사이트를 방문하십시오.



www.southco.com/CB

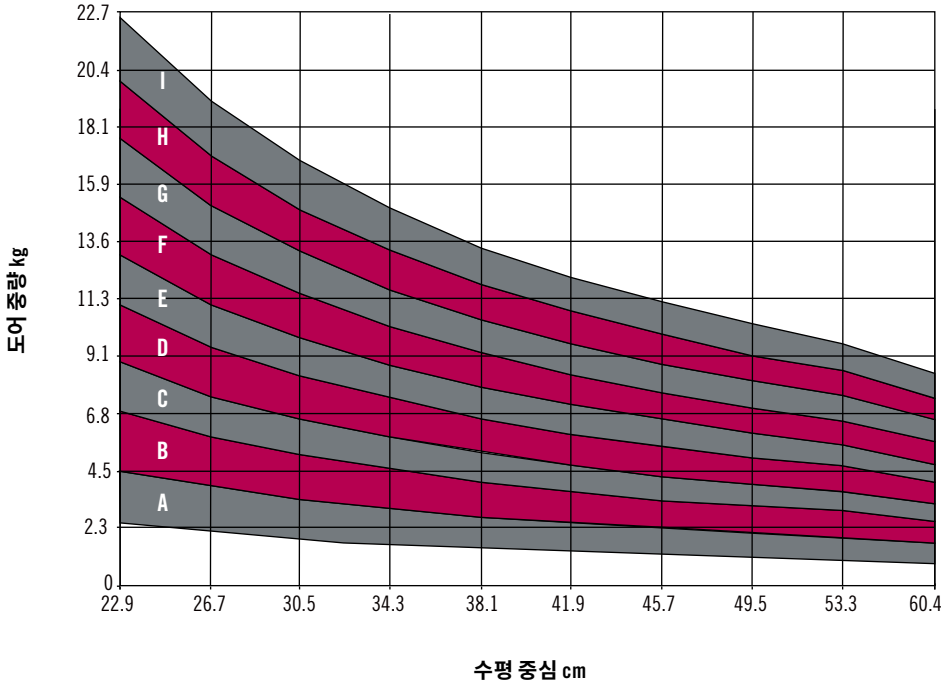
별도의 언급이 없는 한 규격은 밀리미터(mm)로 표시합니다.

CB 힌지 카운터밸런스 · 위치 제어

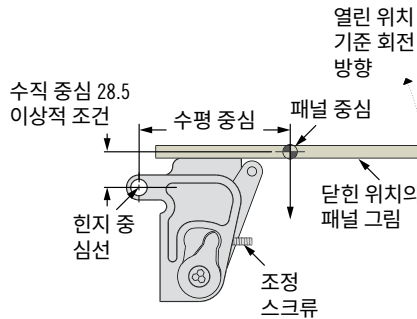
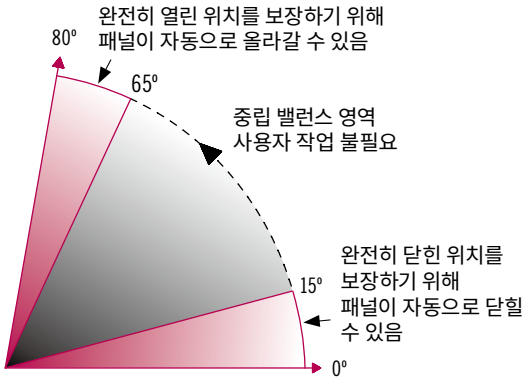


338C

카운터밸런스 힌지 선택 가이드



패널 밸런스 특성(일반)



부품 번호		그래프 선택 영역	A 치수 cm	B 치수 cm	토크 N·m (힌지당)		
왼쪽	오른쪽				공칭	최소	최대
CB-11-101-00-10	CB-12-101-00-10	A	21.6	15.59	8.8	5.7	10.2
CB-11-102-00-10	CB-12-102-00-10	B	28.6	22.25	13.5	10.2	15.5
CB-11-103-00-10	CB-12-103-00-10	C	34.3	28.29	18.2	15.5	19.8
CB-11-104-00-10	CB-12-104-00-10	D	40.0	34.00	22.8	19.8	24.9
CB-21-101-00-10	CB-22-101-00-10	E	29.2	22.07	27.7	24.9	29.4
CB-21-102-00-10	CB-22-102-00-10	F	30.9	24.93	32.2	29.4	34.5
CB-21-103-00-10	CB-22-103-00-10	G	34.1	28.10	37.3	34.5	39.5
CB-21-104-00-10	CB-22-104-00-10	H	37	30.96	42.4	39.5	44.6
CB-21-105-00-10	CB-22-105-00-10	I	40.8	34.77	47.5	44.6	50.3

다른 옵션을 사용할 수 있습니다. 종류, 부품 번호, 설치 및 사양에 대한 자세한 내용을 보려면 다음 웹사이트를 방문하십시오.